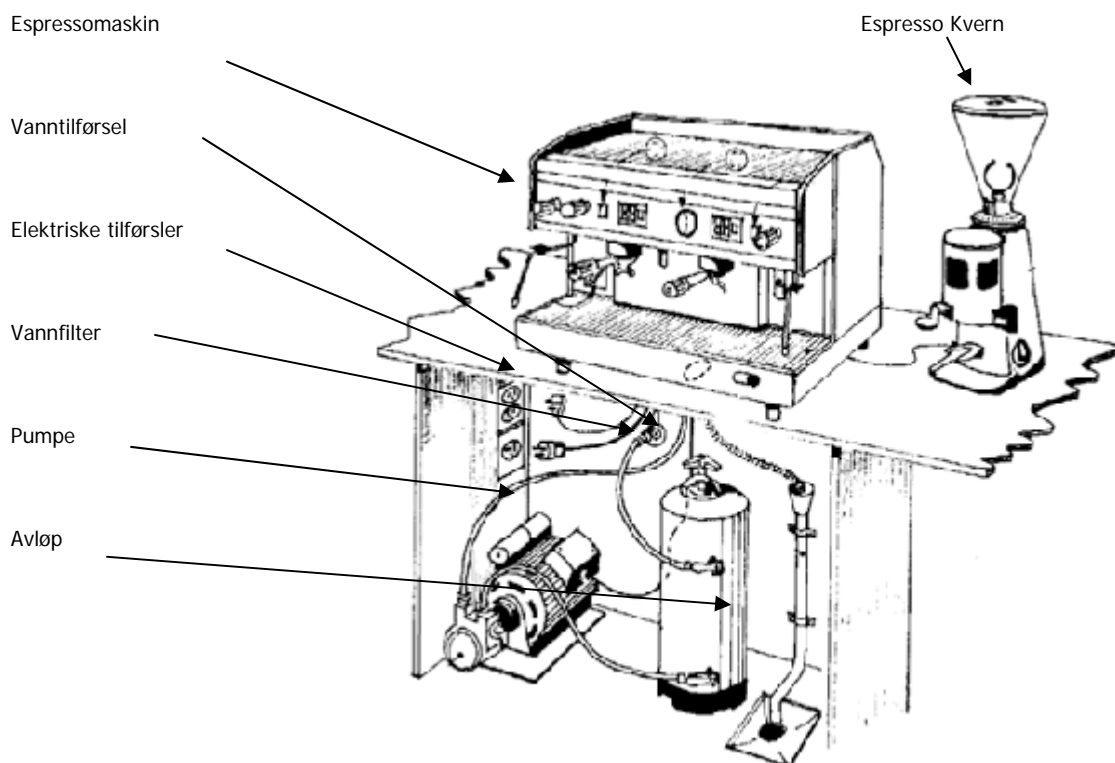




espresso spesialisten
FOR LIDENSKAPELIGE BARISTAER

INSTALLASJON AV LA MARZOCCO ESPRESSO MASKINER



Vann

Maskinen skal tilknyttes kaldt vann. 3/8" med utvendig rørgjenge med ballofix skal klargjøres ikke lenger enn 1 meter fra der maskinen skal stå.

Elektrisitet

Maskinene leveres i henholdsvis 230 V og 400 V. Type avhenger av strømtilførselen i bygget maskinen skal stå. Eventuelt kan en knytte til en trafo. 20 A kurs 3 phase. De fleste kverner trenger vanlig 1 phase stikk kontakt opptil 16 A.

Hull i benken

Det kreves et hull på 75 mm der maskinen skal stå plasser. Hullet bør plasseres i senter, og noe frem mot baristaen. Avløps- og vannslanger og strømtilførsel strekkes gjennom dette hullet.

Avløp

Avløpet, gjerne med vaskemaskin trakt plasseres ikke lenger enn 1 meter fra maskinen. Husk at det må være fall i avløpslangen hele veien.

Pumpe & vannfilter

Både pumpen og vannfilter plasseres rett under maskinen. Dette krever en plass på omtrent 250 mm x 400 mm. Påse at reparatører og serviceteknikere enkelt kan få tilgang til disse komponentene.